



MANUALE DISPLAY

KIT CENTRAL



INDICE

Materiali e Colori	3
Bottoni e relative funzioni	4
Funzioni	5
Interfaccia	5
Pulsanti	5
ON/OFF	6
Pulsante 6 km/h.....	5
Luce di sfondo.....	5
Livelli	5
Capacità batteria	5
Odometro e reset parziale.....	5
Codici errori	5
Preparazione.....	5
Settaggio.....	6
Impostazioni avanzate.....	6
FAQ	4
Garanzie.....	4
Codici Errori	4

MATERIALI E COLORI

Il Display del motore Central è realizzato in ABS ed è stato progettato per resistere a temperature da -20° a 60°

Possibile nelle colorazioni nero o bianco

Le dimensioni so espresse in mm



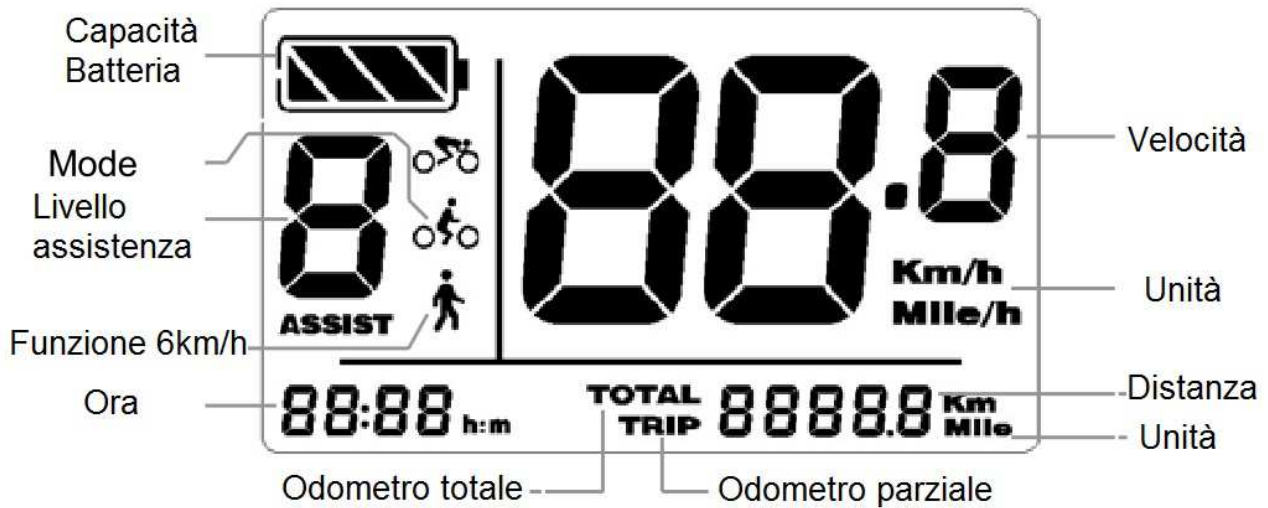
BOTTONI E RELATIVE FUNZIONI

FUNZIONI

Il Display offre molte funzioni per migliorare il vostro piacere di guida, tra esse include :

- Selezione livello di assistenza
- Capacità batteria
- Velocità istantanea
- Velocità massima
- Velocità media
- Odometro parziale
- Odometro totale
- Ora
- Funzione 6 km/h
- Luce di sfondo
- Codici di errore

INTERFACCIA



Pulsanti

Il Display ha il controllo remoto posizionato sul manubrio, tale controllo presenta i seguenti tre pulsanti elettronici



 **Power on/off**



ATTENZIONE non collegare o scollegare il display quando il motore è acceso



Evitare Collisioni



Proteggere il display in caso di pioggia per migliorare la resistenza all'acqua



Non tentare di ripristinare i parametri del display se il display non funziona



Chiama l'assistenza se il Display non funziona

Installazione

Installare il display ed il tastierino di comando sul manubrio regolandone la posizione. Connettere il motore solo quando esso è spento.

ON / OFF |

Per accendere il motore premere il pulsante accensione

Per spegnere il motore premere il pulsante accensione per 2 secondi.

Il Display si spegnerà automaticamente se sarà inattivo per almeno 10 minuti (impostazione di fabbrica).

PULSANTE 6 KM/h |

Tenendo premuto il pulsante - il motore entrerà nella funzione 6 km/h anche chiamata modalità passeggio, così facendo il motore andrà ad una velocità di 6 km/h senza che l'utente debba pedalare.

Questa funzione si disattiva automaticamente quando si lascia il pulsante - , questa funzione

può essere usata solamente per accompagnare la bici, non abusarne.

LUCE DI SFONDO

Tenendo premuto per 3 secondi il pulsante + si accenderà la luce di sfondo dello schermo; tenendo nuovamente premuto per 3 secondi il pulsante - la luce si spegnerà.

LIVELLI

Il motore può avere da 3 a 9 livelli differenti di funzionamento in base alla configurazione impostata.

Premendo il pulsante + si potrà aumentare il livello del motore fino al massimo configurato, premendo il pulsante - si diminuirà il livello fino al minimo, ogni volta che si preme il pulsante si cambia di un livello.

Quando si accende il motore in automatico il Display parte dal livello 1, se si imposta il livello 0

il motore non fornirà più assistenza e si andrà avanti solamente a forza muscolare.

CAPACITA' BATTERIA

Il segnale di carica della batteria è composto da 4 sezioni, che saranno tutte di colore scuro quando la batteria sarà piena e diminuiranno allo scaricarsi di essa.

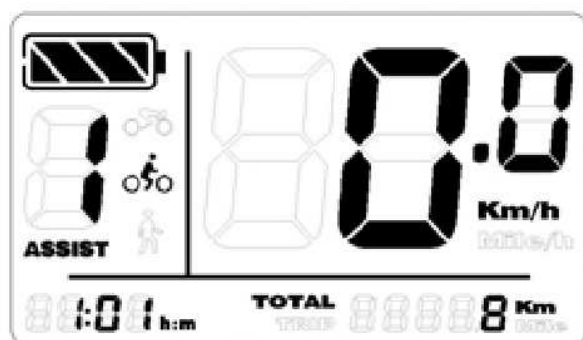
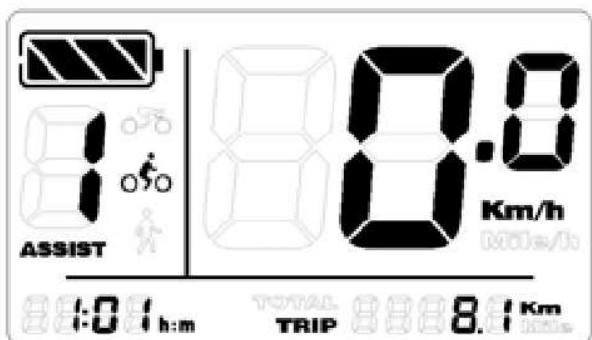
Di seguito la percentuale di carica abbinata alle sezioni.



L'indicatore lampeggerà a frequenza di un secondo quando la batteria sarà scarica.

ODOMETRO E RESET PARZIALE

Premendo il pulsante ON potrete passare dall'indicazione odometro totale a quella parziale.



Quando il display è acceso, premendo a lungo il pulsante ON e – insieme si azzererà l'odometro parziale.

CODICI ERRORI

Quando qualcosa nel motore va in errore, sul display lampeggerà il codice dell'errore, guardare la tabella Codice Errori al fondo per comprenderne la causa

Il veicolo in caso di Errore fermerà il motore.

Tornare all'utilizzo solamente una volta che l'errore è stato risolto.

PREPARAZIONE

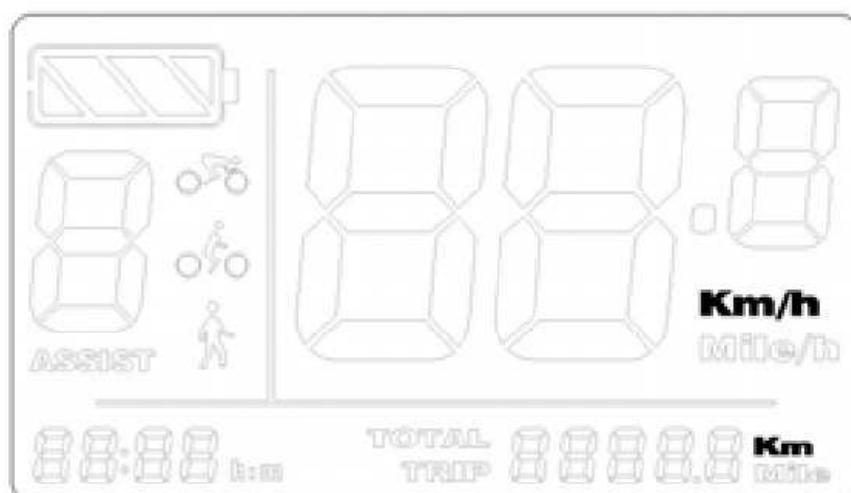
Controllare bene tutte le connessioni e poi accendere il sistema.

SETTAGGIO

Premere il pulsante ON per accendere il sistema, premere simultaneamente i pulsanti + e – per 3 secondi per entrare nelle impostazioni

UNITA'

Premere il pulsante + per passare da Km a Miglia



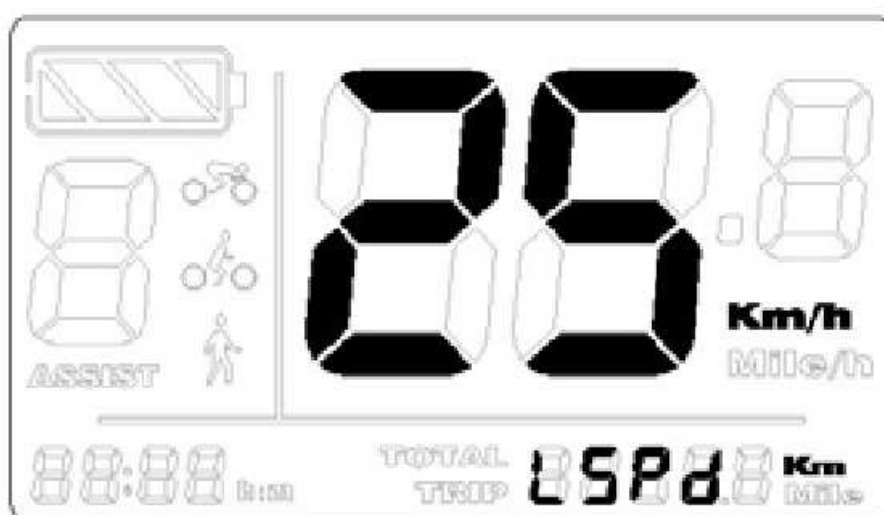
Premere il pulsante ON per andare all'impostazione velocità.

VELOCITA' LIMITE

Il limite di velocità del motore può essere cambiato da 15 km/h a 40 Km/h, premere + o – per cambiare questi valori

Se verrà impostato un valore limite superiore a 25 Km/h il veicolo non sarà più conforme alle normative vigenti per la circolazione su strada pubblica e la ditta non sarà responsabile del mezzo e del proprio uso.

SI CONSIGLIA DI NON IMPOSTARE UN LIMITE SUPERIORE AI 25 KM/H



Premere il pulsante ON per andare all'impostazione luminosità schermo.

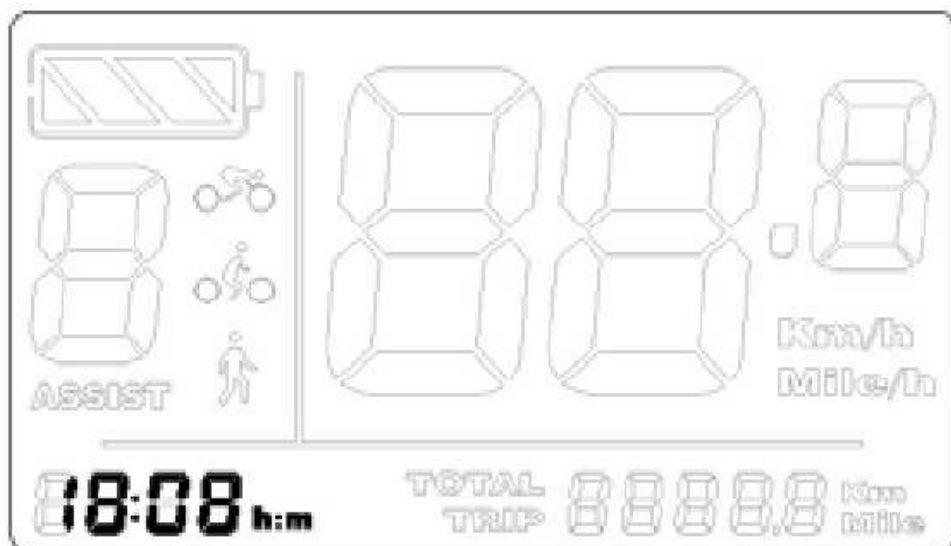
LUMINOSITA' SCHERMO

Premere i pulsanti + e – per cambiare la luminosità dello schermo, i valori possono andare da 1 ad 8.

Premere il pulsante ON per andare all'impostazione ora.

ORA

Premere + o – per cambiare le ore, premere ON per andare ai minuti, ora premere + o – per cambiare i minuti.

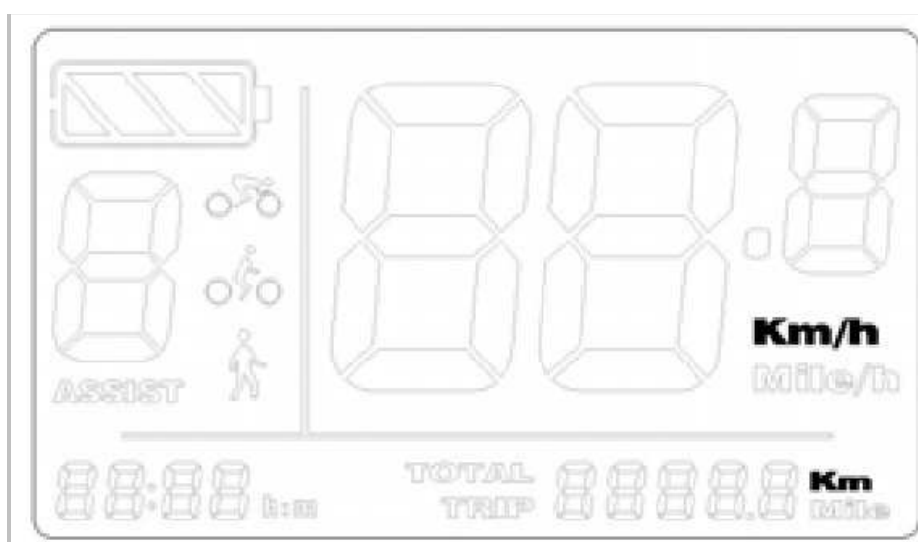


Premere il pulsante ON per salvare ed uscire.

Le nuove impostazioni avranno effetto dal riavvio del sistema.

IMPOSTAZIONI AVANZATE

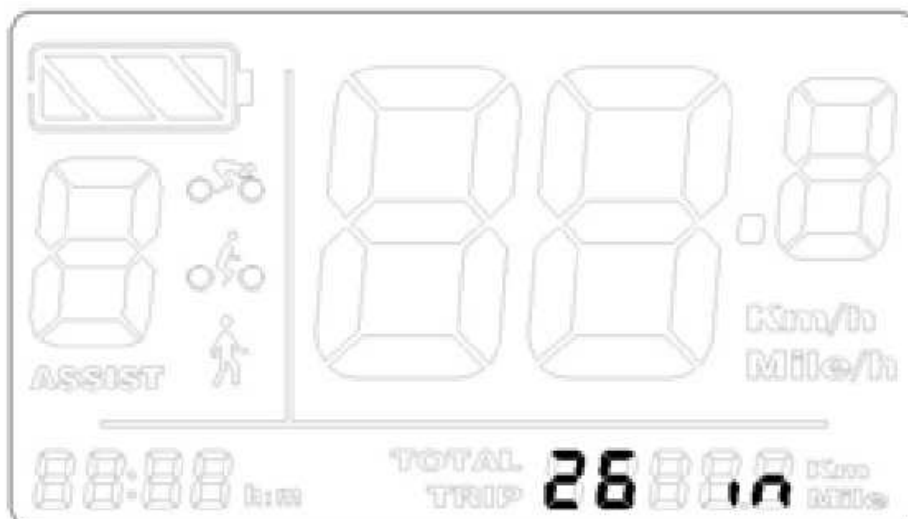
Premere il pulsante ON per accendere il sistema, premere simultaneamente i pulsanti + e – per 3 secondi per entrare nelle impostazioni



Premere i pulsanti + e – insieme, nel mentre schiacciare il pulsante ON per otto volte per entrare nelle impostazioni avanzate.

SETTAGGIO DIMENSIONI RUOTE

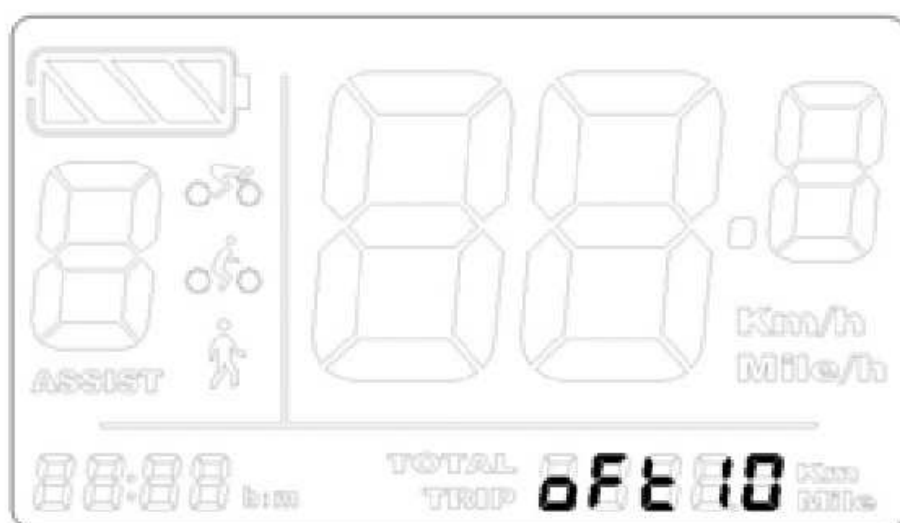
Premere i pulsanti + o – per cambiare la dimensione della ruota, i valori possono andare da un minimo di 8” ad un massimo di 32”.



Premere il pulsante ON per andare all'impostazione spegnimento automatico.

SPEGNIMENTO AUTOMATICO

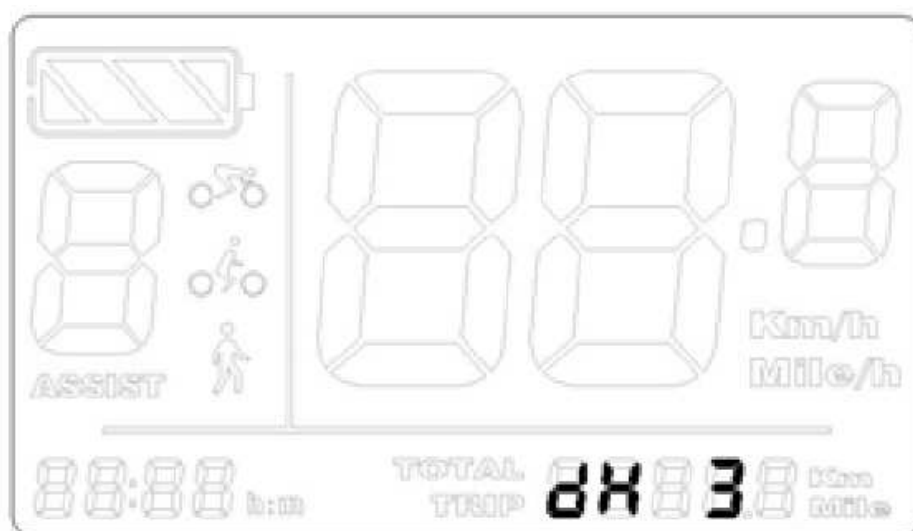
Premere i pulsanti + o – per cambiare i minuti da 0 a 60 in cui il display si spegnerà dal momento che non sarà utilizzato.



Premere il pulsante ON per andare all'impostazione numero livelli.

SETTAGGIO NUMERO LIVELLI

Il motore può funzionare con diversi livelli di intensità di pedalata assistita, l'utente potrà impostare il numero di livelli da 2 a 9 (escluso il livello 0)



Premere il pulsante ON per salvare ed uscire.

Le nuove impostazioni avranno effetto dal riavvio del sistema.

FAQ

D : Cosa fare se il motore non si accende?

R : Controllare le connessioni dei cablaggi display e batteria e provare nuovamente ad accendere.

D : Cosa fare quando segnala un errore ?

R : Controllare sulla tabella errori la probabile causa, se non si risolve contattare l'assistenza.

GARANZIE

La garanzia è di 24 mesi per i pezzi che presentano difetti di fabbricazione.

Fuori Garanzia

- Display aperto o danneggiato
- Connettori danneggiati
- Graffi o bolli
- Cavi tagliati o rotti
- Danni causati da uso improprio o contatto con fuoco, alte temperature o eventi naturali
- Problemi dopo i 24 mesi

Il Display ha caricato il protocollo V 4.0, gli errori sono segnalati grazie a questo protocollo.

CODICE ERRORE	DEFINIZIONE
04	Acceleratore connesso malamente
05	Malfunzionamento acceleratore
06	Protezione bassa tensione
07	Protezione sovratensione
08	Malfunzionamento sensore pedalata assistita
09	Malfunzionamento fasi motore
10	Centralina in sovratemperatura
11	Malfunzionamento sensore di temperatura
12	Malfunzionamento sensore di corrente
21	Malfunzionamento sensore velocità
22	Malfunzionamento comunicazione BMS